

Berstscheiben, Alarmgeber & Zubehör für Sterilanwendungen



Verfahrenstechnik

Anwendungen

Metall-Berstscheiben für Sterilanwendungen

Typen SF-MV-S / SU-C-S / SU-R-S

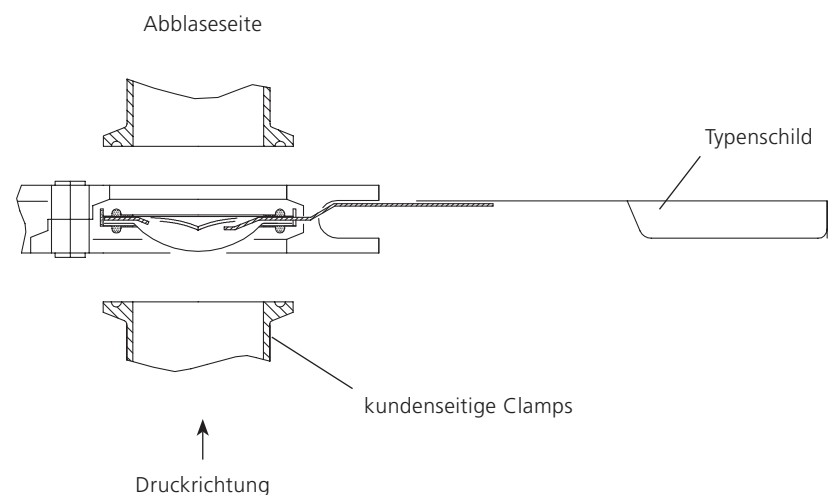


STRIKO Sterilberstscheiben aus Metall zeichnen sich besonders durch ihr tottraumarmes Design auf der produktberührenden Seite aus - auf dieses Merkmal legen Kunden bei Anwendungen in der Pharmazie oder im Lebensmittelbereich besonders hohen Wert. Sterilberstscheiben werden meist in Tri-Clamp-Verbindungen eingesetzt. Alle Varianten garantieren ein fragmentfreies Öffnungsverhalten, eine für derartige Anwendungen unverzichtbare Produkteigenschaft.



Vorteile in der Anwendung

- stabiles, tottraumarmes Design
- fragmentfreies Öffnungsverhalten
- zur Absicherung von Gas, Flüssigkeit oder Zweiphasenströmen
- als alleinige Druckabsicherung oder in Kombination mit einem Sicherheitsventil einsetzbar
- vakuumfeste Ausführung, abhängig von Typ, Druck und Nennweite
- Arbeitsverhältnis: bis 90%
- mit 3D-Typenschild für höchste Anwendungssicherheit
- ideal zur Absicherung von Medien, die zu „Anbackungen“ neigen
- Dichtungen: PTFE, EPDM, Garlock GYLON® Blau, Silikon (alle mit FDA-Zulassung, weitere auf Anfrage möglich)
- integrierte Bruchüberwachung optional erhältlich
- Einsatz in Tri-Clamps nach DIN, ISO und ASME

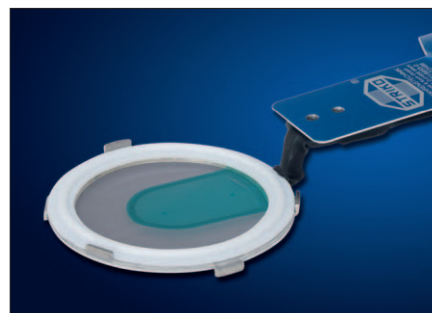


Bruchüberwachung für Sterilanwendungen

Typen SVT 02-S / SVT 05-S / SVT AM-S

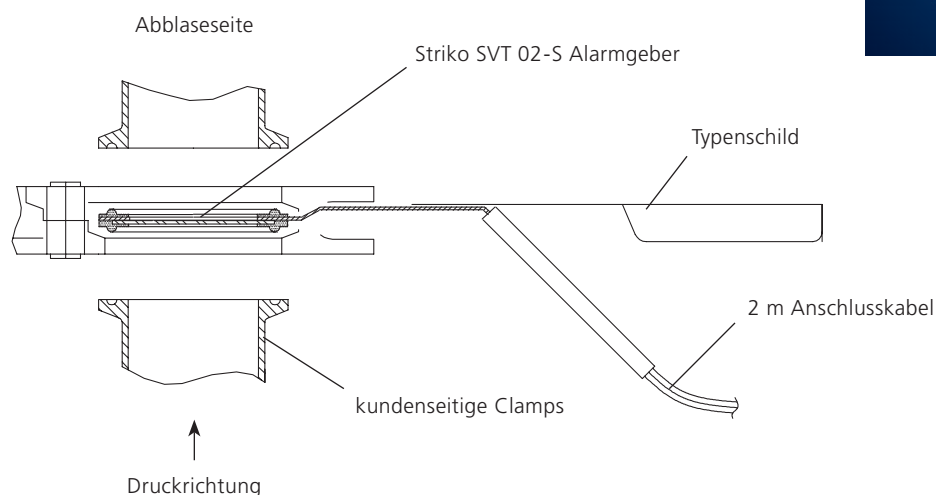
Mit den speziell für Sterilanwendungen konzipierten Alarmgebern und Leckagemeldern lassen sich zuverlässig das Ansprechen bzw. geringste Undichtigkeiten einer Berstscheibe detektieren. Über einen Doppel-Clamp-stutzen wird der Alarmgeber/Leckagemelder der druckhaltenden Berstscheibe nachgeschaltet. Die unterschiedlichsten Anwendungsfälle erfordern den Einsatz verschiedener Typen.

- SVT 02-S** Standard-Alarmgeber mit PEEK-Membran
- SVT 05-S** Leckagemelder zur Überwachung von Berstscheiben und Sicherheitsventilen auf geringste Undichtigkeiten
- SVT AM-S** Vollmetall-Alarmgeber für den Einsatz bei hohen Betriebstemperaturen



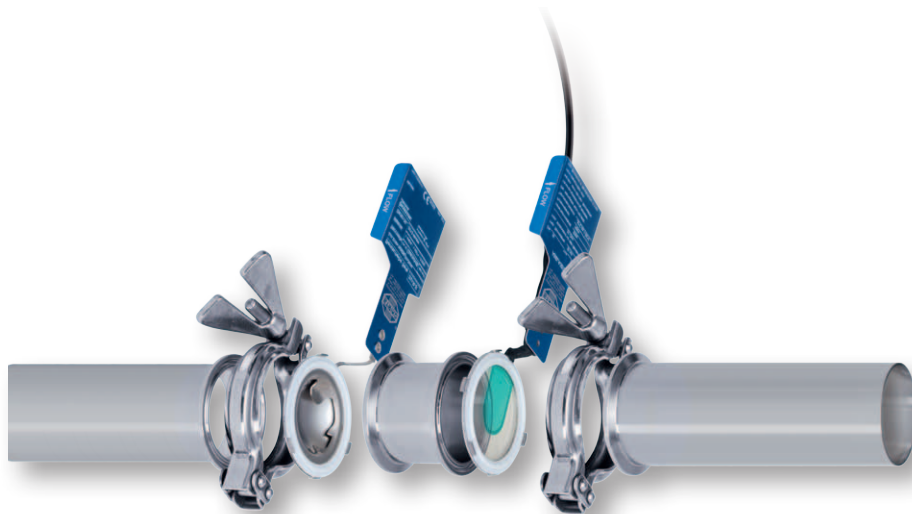
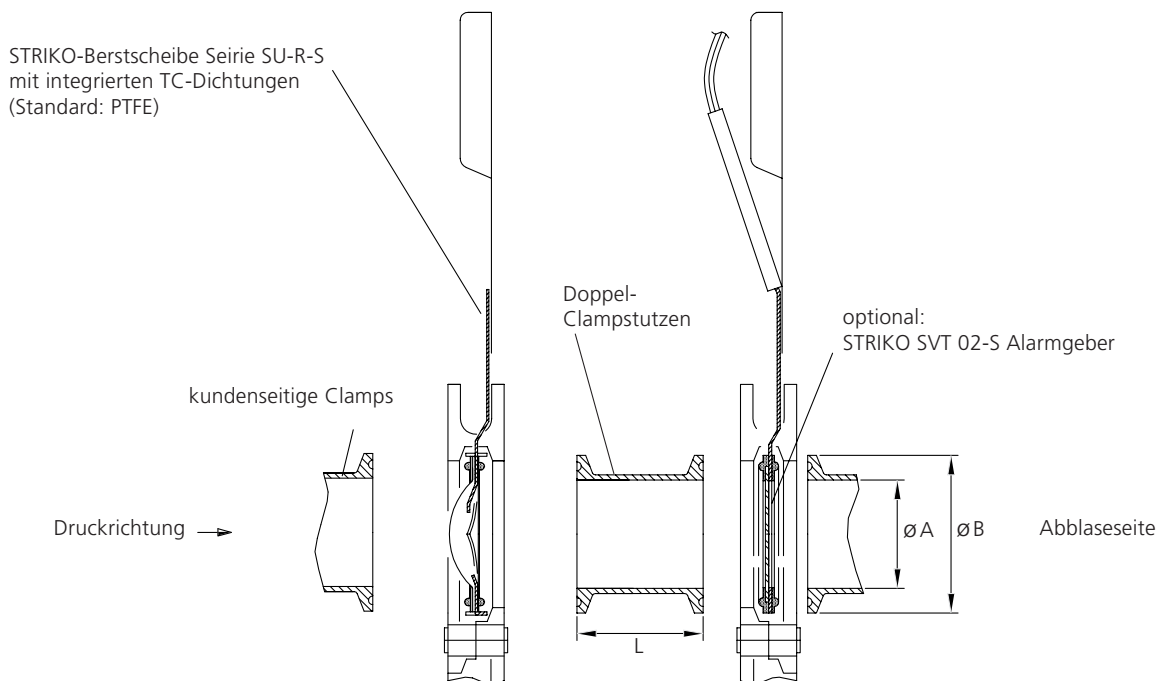
Technische Daten

- Einsatztemperaturen: -30°C bis +220°C (SVT AM-S bis +260°C)
- max. Stromstärke: 50 mA
- max. Widerstand vor Öffnen: 20 Ohm
- Versorgungsspannung: beliebig, max. Stromstärke (50 mA) beachten



Technische Spezifikation

Nennweite			Abmessungen [mm]					Berstdruck [bar(ü)]	
DIN	ASME	ISO	ØA (DIN)	ØA (ASME)	ØA (ISO)	ØB	L	min.	max.
	1"			22,1		50,5	43,0	0,4	16,0
25		33,7	26,0		29,7			0,3	
40	1,5"		38,0	34,8				0,2	
50	2"		50,0	47,5		64,0		0,15	
65	3"	76,1	66,0	72,9	72,1	91,0		0,125	10,0
100	4"		100,0	97,4		119,0	56,0	0,075	
125	5,5"	139,7	125,0	134,5	134,5	155,0		0,05	6,0
150	6,6"	168,3	150,0	163,1	163,1	183,0		0,035	



Verfahrenstechnik

STRIKO Verfahrenstechnik
 W. Strikfeldt & Koch GmbH
 Fritz-Kotz-Str. 14
 D-51674 Wiehl-Bomig

Telefon: +49 (0) 2261 9855-0
 Telefax: +49 (0) 2261 7 24 88
 E-Mail: info@striko.de
 Internet: www.striko.de