

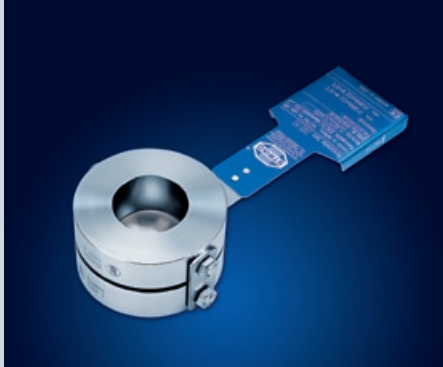
Vorspannhalter PRO

Innovative Haltersysteme
für Berstscheiben
der Serien SZ und SU

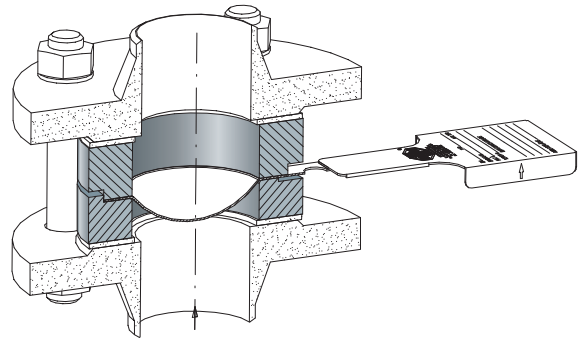


Verfahrenstechnik

Die Funktion



Standard-Berstscheibenhalter in Zwischenflanschausführung erreichen erst **nach dem Spannen** der Flanschschrauben eine feste und dichte Einspannung des Berstelementes. Dies bedeutet, dass nach dem Lösen der Flanschverbindung auch die metallische Dichtung zwischen Berstscheibe und Halter aufgehoben wird.



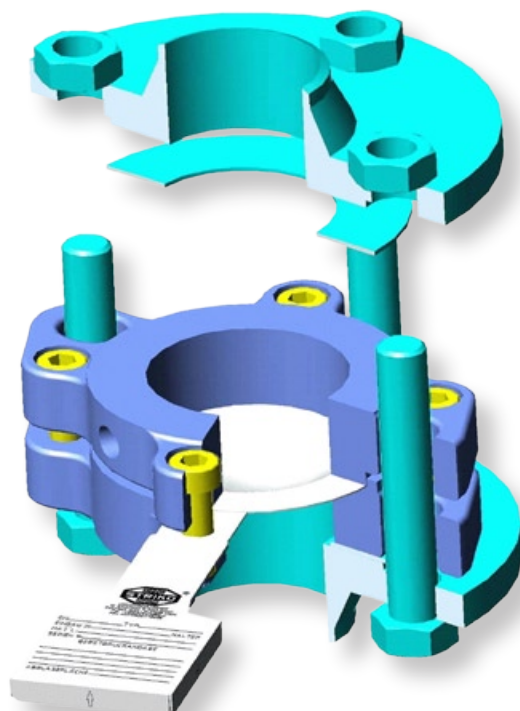
Auch wenn die Berstscheibe nur zu Kontrollzwecken ausgebaut wird, ist ein Wiedereinbau wegen des hohen Risikos von Undichtigkeiten unbedingt zu vermeiden.



Die **PRO-Halter** dagegen sind „**Vorspannhalter**“, bei denen das erforderliche Anzugsmoment zum sicheren und dichten Einbau der Berstscheibe bereits bei der Montage der Berstscheibe in den Halter durch die hochfesten Vorspannschrauben aufgebracht wird.

Damit ist es bei Stillstand der Anlage jederzeit möglich, die Flanschverbindung zu lösen und eine Sichtkontrolle, Reinigung oder auch einen erforderlichen Austausch der Flanschdichtungen vorzunehmen, ohne dass der Einsatz einer neuen Berstscheibe notwendig wird.

Exakte Zentrierung durch zwei dem Flanschstandard angepasste Durchgangsbohrungen

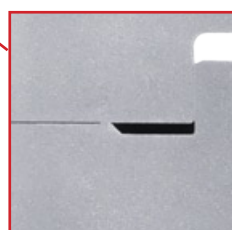
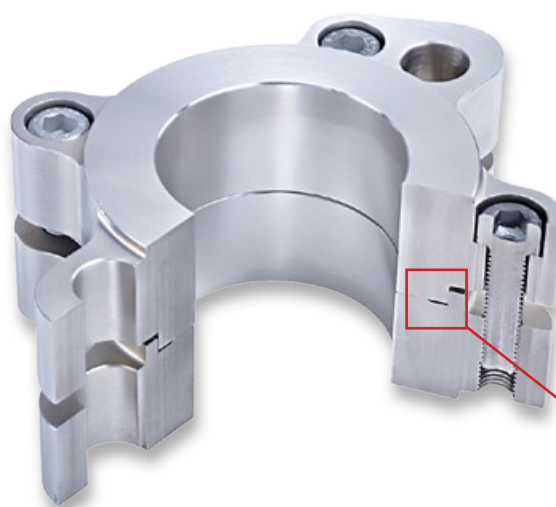


Der Nutzen



Die Vorteile der STRIKO PRO-Halter:

1. Sichere Herstellung einer metallischen Dichtung zwischen Berstscheibe und Haltereinlassteil, unabhängig von den Bedingungen der Flanschverbindung (Schiefstellung, Fluchtfehler)
2. Einwandfreie Funktion der eingesetzten Berstscheibe, optimales Öffnungsverhalten
3. Kontrolle der eingesetzten Berstscheibe ohne anschließenden Austausch
4. Reduzierung der Lagerhaltung durch Standardisierung
5. Komfortable Montage der Halter / Berstscheiben-Einheit in der Werkstatt
6. Vereinfachte Montage der Einheit in der Einsatzstelle durch Zentrierung mittels Flanschschrauben
7. Verlängerung der Berstscheiben-Standzeiten durch perfekten Sitz im Halter
8. Verkürzung der Stillstandszeiten nach Ansprechen einer Berstscheibe um bis zu 80%



Detailansicht des Beißringes

- Erzeugung der metallischen Dichtung zwischen Berstscheibe und Haltereinlassteil
- Haltefunktion der Berstscheibe im Halter gegen Kriechen

Anwendungsgebiete

Empfindliche Stahl-Emaille- / Glas- / Kunststoff-Rohrleitungen:

Die jeweiligen Flansche bzw. Dichtflächen sind sehr empfindlich und daher mit geringen Schraubenanzugsmomenten zu verbinden. Die Vorspannfunktion der PRO-Serie übernimmt die für die Berstscheiben erforderliche Flächenpressung, so dass seitens der Flansche nur noch geringe Anzugsmomente erforderlich sind, um eine Abdichtung zwischen Flanschen und Berstscheibenhalter zu erzeugen.

Polymerisationsprozesse / Neigung zu Anbackungen:

Derartige Anwendungen verlangen eine häufige Überprüfung der Sicherheitseinrichtungen. Die Verwendung der **Vorspannhalter** ermöglicht die Berstscheibenkontrolle und ggf. -reinigung, ohne dass die metallische Abdichtung im Halter gelöst wird. Der bisher notwendige Berstscheibenaustausch entfällt.

Ungünstige Einbaustelle / häufiger Berstscheibentausch:

Bei hoch oder entfernt gelegenen Einbaustellen nehmen die Wegezeiten häufig bis zu 80% der Stillstandszeiten nach einem Berstscheibenbruch in Anspruch. Die Verwendung der Halter der PRO-Serie ermöglicht die einsatzfertige Montage und Vorhaltung von Berstscheibe und Halter als komplettes Ersatzteil. Statt doppeltem Hin- und Rückweg mit zwischenzeitlicher Reinigung und Montage in der Werkstatt kann die komplette Einheit direkt an der Einbaustelle in kürzester Zeit ausgetauscht und die Anlage wieder betriebsbereit gemacht werden.



Technische Spezifikation

Mögliche Flanschverbindungen			
Nennweite		DIN Druckstufen PN	ANSI Rating
DN 25	1"	10 bis 160	150 bis 600
DN 40	1½"	10 bis 160	150 bis 600
DN 50	2"	10 bis 63	150 bis 600
DN 65	2½"	10 bis 63	150 bis 600
DN 80	3"	10 bis 63	150 bis 600
DN 100	4"	10 bis 40	150 bis 400
DN 125	5"	10 bis 40	150 bis 300
DN 150	6"	10 bis 40	150 bis 300

Maße und Gewichte							
Nennweite		Bauhöhe (ohne Dichtung)		Gewicht		Vorspannschrauben DIN 912 - 14.9	
		Standard	Minimum	(Standard Bauhöhe)		Größe	Länge
DN 25	1"	54 mm	40 mm	2,0 kg	4,4 lb	M 8	30 mm
DN 40	1½"	57 mm	42 mm	4,0 kg	8,8 lb	M10	40 mm
DN 50	2"	69 mm	55 mm	5,0 kg	11,0 lb	M10	40 mm
DN 65	2½"	80 mm	65 mm	7,5 kg	16,5 lb	M12	50 mm
DN 80	3"	80 mm	65 mm	8,5 kg	18,7 lb	M12	50 mm
DN 100	4"	80 mm	68 mm	11,0 kg	24,2 lb	M12	50 mm
DN 125	5"	85 mm	75 mm	18,0 kg	40,0 lb	M12	50 mm
DN 150	6"	94 mm	84 mm	20,0 kg	44,1 lb	M16	60 mm

Werkstoffe:

Halter: bis DN 80: Stabstahl 1.4571 - DIN EN 10058
 DIN EN 10204/3.1 - EN 10272 AD2000-W2 - EN 1088-3
 ab DN 100: Blech 1.4571 - EN 10028-7
 DIN EN 10204/3.1 - EN 10272 AD2000-W2 - EN 1088-3
 Sonderwerkstoffe / Auskleidungen aus Hastelloy, Duplex, PTFE ect. auf Anfrage

Schrauben: Innensechskant-Schrauben DIN 912 ISO 4762 - Stahl - Festigkeitsklasse 14.9
 Lamellenbeschichtet, Zink-Aluminium-Basis
 (Korrosionsschutzwerte von mehr als 720 h im SS-Test)



Verfahrenstechnik

STRIKO Verfahrenstechnik
 W. Strikfeldt & Koch GmbH
 Fritz-Kotz-Str. 14
 D-51674 Wiehl-Bomig

Telefon: +49 (0) 2261 9855-0
 Telefax: +49 (0) 2261 7 24 88
 E-Mail: info@striko.de
 www.striko.de